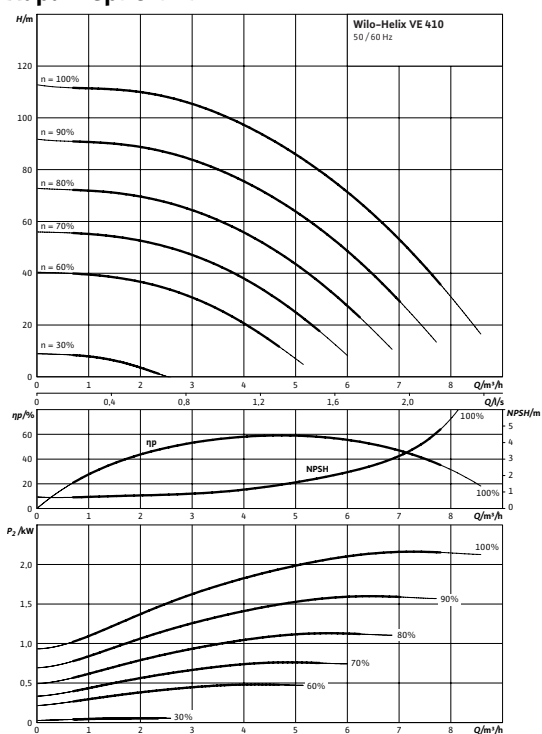


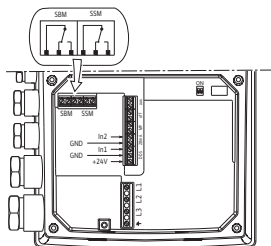
Лист данных: Wilo-Helix VE 410-1/16/E/S

Характеристики



Характеристики насосов согласно ISO 9906, класс 2

Электроподключение



Мощность

Температура перекачиваемой жидкости	T	-30...+120 °C
Температура окружающей среды, макс.	T	50 °C
Номинальное давление		PN 16 бар
Максимальное рабочее давление	p_{max}	16 бар

Минимальный индекс эффективности (MEI)

Минимальный индекс эффективности (MEI)		≥ 0,70
--	--	--------

Мотор

Класс нагревостойкости изоляции		F
Степень защиты		IP 55
Номинальная мощность мотора	P_2	2,20 кВт
Подключение к сети		3~ В, 50/60 Гц
Номинальный ток 3~400 В, 50 Гц	I_N	5,60 А

Материалы

Рабочее колесо		1.4307
Корпус насоса		1.4301
Вал насоса		1.0503
Статическое уплотнение		EPDM
Mechanical seal		Q1BE3GG

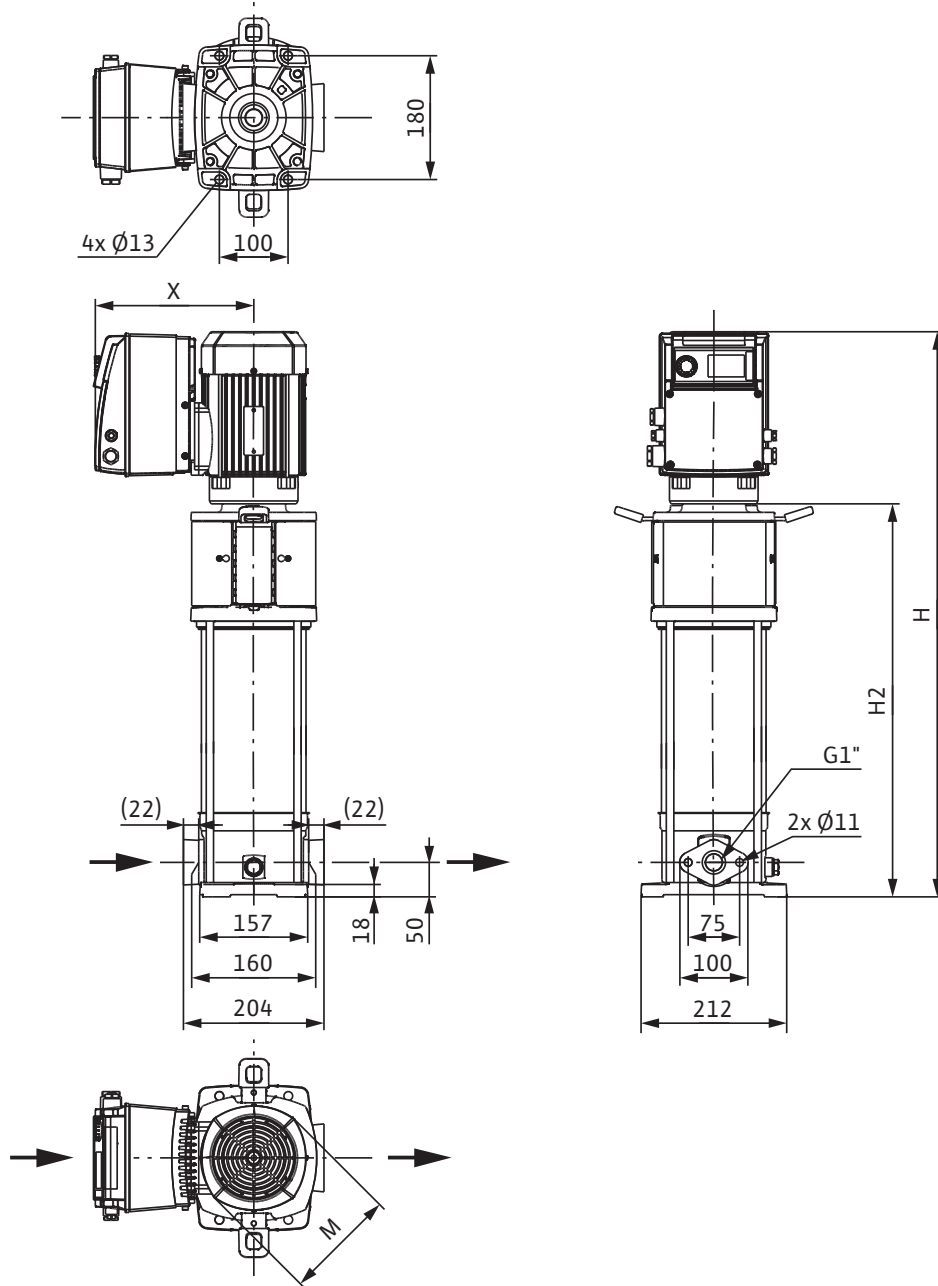
Данные для заказа

Изделие		Wilo
Тип		Helix VE 410
Арт.-№		4164639
Вес, прим.	m	45 кг

• = имеется, = отсутствует

Размеры и габаритные чертежи: Wilo-Helix VE 410-1/16/E/S

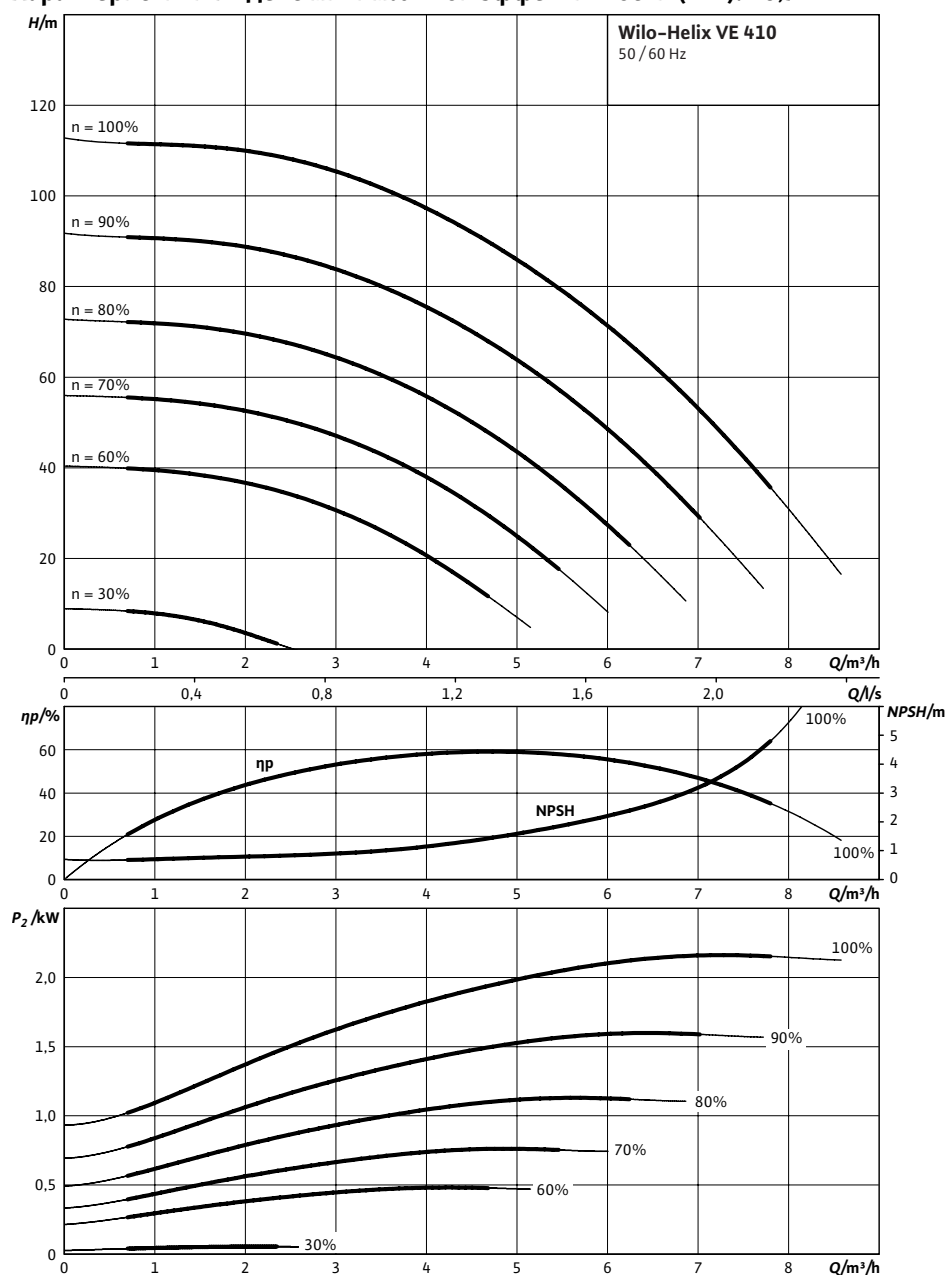
Габаритный чертеж



Размеры	<i>H</i>	865 мм
Размеры	<i>H</i> <i>Z</i>	581 мм
Размеры	<i>X</i>	254 мм
Размеры	\varnothing <i>M</i>	170 мм
Размеры	\varnothing <i>M</i>	170 мм
Вес, прим.	<i>m</i>	45 кг

Характеристики: Wilo-Helix VE 410-1/16/E/S

Характеристики Индекс минимальной эффективности (MEI): $\geq 0,7$



Характеристики насосов согласно ISO 9906, класс 2

Данные для заказа: Wilo-Helix VE 410-1/16/E/S

Данные для заказа		
Изделие	Wilo	
Тип	Helix VE 410	
Арт.-№	4164639	
Номер EAN	4048482223346	
Ценовая группа	W5	
Вес брутто	<i>m</i>	64 кг
Вес, прим.	<i>m</i>	45 кг
Длина x Ширина x Высота (упаков.)	356мм x 216мм x 865мм	
Объем упаковки	<i>V</i>	66,52 л

Тексты заявок: Wilo-Helix VE 410-1/16/E/S

Нормальновсасывающий высокоэффективный многоступенчатый высоконапорный центробежный насос вертикального исполнения с подключениями Inline и встроенным частотным преобразователем с воздушным охлаждением.

Рабочие колеса, ведущие колеса, ступенчатый корпус из нержавеющей стали. Вся серия Helix оснащена для простоты обслуживания удобным в обращении скользящим торцевым уплотнением (X-Seal) в картриджном исполнении и стандартным уплотнением. Сменная муфта обеспечивает быструю и простую замену скользящего торцевого уплотнения без необходимости демонтажа мотора (моторы от 7,5 кВт). Стандартный мотор IEC уровня IE2, трехфазный, двухполюсный, со встроенным частотным преобразователем с воздушным охлаждением. Частотный преобразователь с плавной регулировкой частоты вращения от 17 до макс. 60 Гц (частота вращения мотора от 1000 до 3600 об/мин).

Режимы работы:

- «Регулирование частоты вращения»: вручную с помощью красной кнопки или внешних сигналов
- «Постоянное давление»: регулирование давления с помощью датчика давления (датчик давления требуется как принадлежность!), установка заданного значения с помощью красной кнопки или внешних сигналов
- «ПИД-регулирование»: прочие регулируемые величины (температура, расход...) с помощью датчика (принадлежность), установка заданного значения с помощью красной кнопки или внешних сигналов

Защита (сообщение об ошибке появляется на экране): защита от перегрузки, определение отсутствия воды, повышенное/пониженное сетевое напряжение, высокая температура окружающей среды, отсутствие фазы, блокировка насоса, короткое замыкание.

Вход:

In1 : Вход сигнала датчика 4–20 мА, 0–10 В, 0–20 мА или 2–10 В

In2 : Вход заданного значения 0–20 мА, 0–10 В, 4–20 мА или 2–10 В

Выход:

Доступен выход напряжения +24 В с макс. нагрузочной способностью контактов 50 мА. Беспотенциальная обобщенная сигнализация неисправности и рабочего состояния, красная лампа для обозначения ошибки. Простое управление и настройка с помощью красной кнопки с функцией блокировки и с помощью экрана. Внешний режим ВКЛ./ВЫКЛ. ИК-связь, гнездо для Wilo IF-модулей Modbus, BACnet, CAN, PLR, LON для подключения к автоматизированной системе управления зданием (вставной IF-модуль предоставляется в качестве опции).

Промежуточный подшипник в гидравлике обеспечивает надежность изделия. Варианты исполнения PN16 с овальными фланцами и контрфланцами, PN25 с круглыми DIN-фланцами или PN16 и PN25 с круглыми свободными фланцами согласно стандарту ISO 2531 и ISO 7005 в зависимости от размера насоса. Специальная встроенная транспортировочная скоба для простой установки насоса. Допуск WRAS/KTW/ACS для всех деталей, находящихся в контакте с перекачиваемой средой (исполнение EPDM)

Материалы

Рабочее колесо: 1.4307

Корпус насоса: 1.4301

Вал насоса: 1.0503

Статическое уплотнение: EPDM

Mechanical seal: Q1BE3GG

Мощность

Температура перекачиваемой жидкости: -30...+120 °C

Температура окружающей среды, макс.: 50 °C

Минимальный индекс эффективности (MEI)

Минимальный индекс эффективности (MEI): ≥ 0,70

Мотор

Класс нагревостойкости изоляции: F

Степень защиты: IP 55

Номинальная мощность мотора: 2,20 кВт

Подключение к сети: 3~ В, 50/60 Гц

Номинальный ток 3~400 В, 50 Гц: 5,60 А

Тексты заявок: Wilo-Helix VE 410-1/16/E/S

Данные для заказа

Изделие: Wilo

Тип: Helix VE 410

Арт.-№: 4164639

Вес, прим.: 45 кг